

İşletici için  
Kullanım kılavuzu



## ecoTEC plus

Kondansasyon teknolojisine sahip yoğuşmalı duvar tipi ısıtma cihazları

## İçindekiler

<b>1</b>	<b>Kılavuzlar ile ilgili bilgiler</b> .....	3	4.10	Donmaya karşı koruma .....	20
1.1	Belgelerin saklanması.....	3	4.10.1	Donmaya karşı koruma işlevi.....	21
1.2	Kullanılan semboller.....	3	4.10.2	Boşaltma ile donmaya karşı koruma .....	21
1.3	Tip tabelası.....	4	4.11	Bakım ve müşteri servisi.....	21
1.4	Kılavuzun geçerliliği.....	4	4.11.1	Denetim/bakım.....	21
1.5	CE İşareti.....	4	4.11.2	Vaillant Teknik Servisi.....	21
<b>2</b>	<b>Emniyet</b> .....	4			
2.1	Uyarılar.....	4			
2.1.1	Uyarıların sınıflandırması.....	4			
2.1.2	Uyarıların yapısı .....	4			
2.2	Amacına uygun kullanım.....	4			
2.3	Güvenlik notları .....	5			
<b>3</b>	<b>İşletim hakkında uyarılar</b> .....	7			
3.1	Fabrika Garantisi.....	7			
3.2	Kurulum alanı için talepler .....	7			
3.3	Bakım .....	8			
3.4	Geri dönüşüm ve atıkların yok edilmesi.....	8			
3.4.1	Cihaz .....	8			
3.4.2	Ambalaj .....	8			
3.5	Enerjiden tasarruf etme ipuçları.....	8			
<b>4</b>	<b>Kullanım</b> .....	10			
4.1	Kumanda elemanlarına genel bakış .....	10			
4.2	Devreye almadan önceki önlemler .....	11			
4.2.1	Kapatma düzeneğinin açılması .....	11			
4.2.2	Tesis basıncının kontrol edilmesi.....	12			
4.3	Cihazı çalıştırma.....	12			
4.4	VUW cihazlarına sahip sıcak su hazırlama .....	13			
4.4.1	Sıcak su ısısının ayarlanması .....	13			
4.4.2	Sıcak tutma işlevinin çalıştırılıp kapatılması .....	13			
4.4.3	Boylere dolmuş işlevi.....	13			
4.4.4	Sıcak su akıtma .....	15			
4.5	VU cihazlarına sahip sıcak su hazırlama.....	15			
4.5.1	Sıcak su ısısının ayarlanması .....	15			
4.5.2	Boylere işletimini kapatma (Sadece harici sıcak su boylere sahip VU cihazları).....	15			
4.5.3	Sıcak su akıtma .....	16			
4.6	Isıtma işletimi için ayarlar .....	16			
4.6.1	Kalorifer gidiş suyu sıcaklığının ayarlanması (ayarlama cihazı bağlı değil).....	16			
4.6.2	Kalorifer gidiş suyu sıcaklığının ayarlanması (ayarlama cihazı bağlıyken) .....	16			
4.6.3	Isıtma işletiminin kapatılması (Yaz işletimi) .....	17			
4.6.4	Oda termostatının veya hava şartına duyarlı kontrol cihazının ayarlanması .....	17			
4.7	Durum göstergesi (Bakım ve servis çalışmaları uzman tesisatçı tarafından yapılmalı) .....	17			
4.8	Arıza giderme .....	18			
4.8.1	Su eksikliği nedeniyle arızalar .....	18			
4.8.2	Ateşleme sürecinde arızalar .....	18			
4.8.3	Hava/atık gaz yolunda arıza .....	19			
4.8.4	Cihazın/ısıtma sisteminin doldurulması .....	19			
4.9	Cihazı kapatma.....	20			

## Cihaz özellikleri

Vaillant ecoTEC cihazları kompakt, gaz ile çalışan duvar tipi yoğunluşturucu cihazlardır. VUW cihazları ayrıca entegre edilmiş bir sıcak su hazırlama ile donatılmıştır.

## Tavsiye edilen aksesuar

Vaillant, devre terminallerine bağlamak veya kumanda bölümüne takmak ve ecoTEC'i ayarlamak için değişik kontrol cihazları modelleri sunuyor.

Yetkili servisiniz size uygun ayarlama cihazınızı seçerken yardımcı olacaktır

- calorMATIC 230
- calorMATIC 240
- calorMATIC 240f
- calorMATIC 340f
- calorMATIC 360f
- calorMATIC 392
- calorMATIC 430
- calorMATIC 630/2
- timeSWITCH 140
- VR 60 Mixing modülü
- VR 61 Mixing modülü
- VR 68 güneş enerjisi modülü
- VR 80 Uzaktan kumanda
- VR 81 Uzaktan kumanda
- VR 90/2 Uzaktan kumanda
- vrnetDIALOG 830
- vrnetDIALOG 860/2
- VRT 15
- VRT 40

Yetkili servisiniz size uygun ayarlama cihazınızı seçerken yardımcı olacaktır.

## 1 Kılavuzlar ile ilgili bilgiler

Aşağıdaki uyarılar tüm doküman için bir kılavuz olarak verilmiştir. Bu kullanım kılavuzu ile birlikte başka belgeler de geçerlidir.

**Bu kılavuzlara uyulmaması sonucu oluşacak hasarlardan sorumluluk kabul edilmez.**

### Birlikte geçerli olan belgeler

ecoTEC plus cihazının kullanımında, sisteminizin diğer bileşenleri ile birlikte gönderilmiş olan bütün kullanma talimatlarını da mutlaka dikkate alın. Bu kullanma talimatları sistemin ilgili bileşenleri ile birlikte gönderilmiştir.

Gerektiğinde aynı şekilde kullanılan aksesuar parçalarının ve ayarlayıcıların da kılavuzları geçerlidir.

### 1.1 Belgelerin saklanması

- Bu montaj kılavuzunu ve geçerli olan diğer belgeleri ihtiyacınız olduğunda her zaman hemen bulabileceğiniz şekilde saklayın.
- Bu belgeleri taşınmada veya satışta diğer kullanıcıya verin.

### 1.2 Kullanılan semboller

Aşağıda, metinlerde kullanılan semboller açıklanmıştır:



Bir tehlikeyi belirten sembol

- Doğrudan hayati tehlike mevcuttur
- Ağır yaralanma tehlikesi mevcuttur
- Hafif yaralanma tehlikesi mevcuttur



Bir tehlikeyi belirten sembol

- Maddi hasar meydana gelebilme riski mevcuttur
- Çevreye zarar verebilme riski mevcuttur



Yararlı ilave bir uyarıyı ve bilgiyi belirten sembol



Yapılması gereken bir işlemi belirten sembol

# 1 Kılavızlar ile ilgili bilgiler

## 2 Emniyet

### 1.3 Tip tabelası

Vaillant ecoTEC'in cihaz etiketi fabrikasyon olarak cihazın alt tarafına yapıştırılmıştır.

### 1.4 Kılavuzun geçerliliği

Bu kullanım kılavuzu sadece aşağıdaki ürün numaralı cihazlar için geçerlidir:

- 0010004991
- 0010004992
- 0010004993
- 0010004990
- 0010004154
- 0010004155

Cihazınızın ürün numarasını lütfen tip plakasından okuyun. Seri numarasının altıncı rakamından 16ncı rakamına kadar olan sayı ürün numarasını belirtir.

### 1.5 CE İşareti



CE İşareti, cihazların tip tabelalarına göre temel yönetmeliklerin esas taleplerini yerine getirdiğini belgelerdir.

## 2 Emniyet

### 2.1 Uyarılar

- Vaillant ecoTEC yoğuşmalı duvar tipi ısıtma cihazının kullanımında, bu kullanma talimatında açıklanan uyarıları dikkate alınız.

#### 2.1.1 Uyarıların sınıflandırması

Uyarılar, aşağıda belirtilen şekilde, olası tehlikenin ağırlık durumuna göre uyarı işaretleri ve uyarı sözcükleri ile sınıflandırılmıştır.

Uyarı işareti	Uyarı sözcüğü	Açıklama
	<b>Tehlike!</b>	Doğrudan hayati tehlike veya ağır yaralanma tehlikesi mevcuttur
	<b>Uyarı!</b>	Hafif yaralanma tehlikesi mevcuttur
	<b>Dikkat!</b>	Maddi hasar meydana gelebilme veya çevreye zarar verebilme riski mevcuttur

#### 2.1.2 Uyarıların yapısı

Uyarılar, üstte ve altta bulunan bir ayrıma çizgisinden tanınabilmektedir. Uyarıların yapısı, aşağıda belirtilen temel prensiplere göre şekillenmektedir:



#### Uyarı sözcüğü!

#### Tehlikenin türü ve kaynağı!

Tehlikenin türü ve kaynağına yönelik açıklama.

- Tehlikeyi önlemek için yapılması gerekenler

### 2.2 Amacına uygun kullanım

Vaillant ecoTEC yoğuşmalı duvar tipi ısıtma cihazları en son teknolojiye ve genel olarak kabul edilmiş emniyet tekniği kurallarına göre üretilmiştir. Buna rağmen, yanlış veya amacına uygun olmayan şekilde kullanılması durumunda; yaşamsal tehlike arz edebilir, cihazda veya çevresinde maddi hasarlara neden olabilir.

Bu cihaz, sınırlı fiziksel, algılama veya ruhsal yeteneklere veya deneyim ve/veya bilgi eksikliğine sahip kişiler (çocuklar dahil) tarafından, güvenlikleri için yetkili kişilerce gözetilmedikleri veya cihazın nasıl kullanılacağı

hakkında bilgilendirilmedikleri sürece kullanılmalıdır. Çocukların cihazlarla oynamasına izin vermeyin. Cihazlar, kapalı sıcak sulu merkezi ısıtma sistemleri ve merkezi sıcak su hazırlama ısı üreticileri olarak tasarlanmıştır.

ecoTEC cihazının örneğin portatif evlerde veya çekmeli karavanlarda kullanılması kullanım amacı dışı bir kullanımdır. Sürekli olarak aynı yerde duran ve sabit olarak monte edilmiş ve tekerlekleri olmayan birimler araç olarak tanımlanmaz (belirli bir yere sabit olarak monte edilmiş). Bunun dışındaki her türlü kullanım amacına uygun olmayan kullanım olarak tanımlanır. Bundan doğacak hasarlardan üretici/satıcı herhangi bir sorumluluk üstlenmemektedir. Risk tamamen kullanıcıya aittir. Amacına uygun kullanıma ayrıca, kullanım ve kurulum kılavuzunun ve ayrıca birlikte geçerli olan diğer belgelerin, denetim ve bakım şartlarının da dikkate alınması dahildir.

Her türlü aksine kullanım yasaktır.

Cihazlar, mevcut talimatlara, kurallara ve yönetmeliklere uyulmasından sorumlu olan uzman bir tesisatçı tarafından kurulmalıdır.

### 2.3 Güvenlik notları

- Aşağıda yer alan güvenlik notlarını ve kuralları mutlaka dikkate alın.

#### Cihazın montajı ve ayarları

Bu cihaz sadece yetkili bir Vaillant yetkili satıcısı tarafından monte edilmelidir. Montajın kurallara uygun olmasından aynı zamanda mevcut yönetmeliklerin, kuralların ve koşulların yerine getirilmesinden bu yetkili satıcı sorumludur.

Tesisatçı aynı zamanda cihazın denetimi/bakımı ve onarımı ve ayrıca ayarlanmış gaz miktarında yapılacak değişiklikler için de sorumludur.

Cihaz

- İşletmeye alma
- Kontrol çalışmaları
- Sürekli çalışma

için sadece ön kapağı kapalı ve hava atıkgaz sistemi tam olarak monte edilmiş ve kapatılmış şekilde işletilecektir. Aksi takdirde uygun olmayan işletim koşullarında can ve mal kaybı meydana gelebilir.

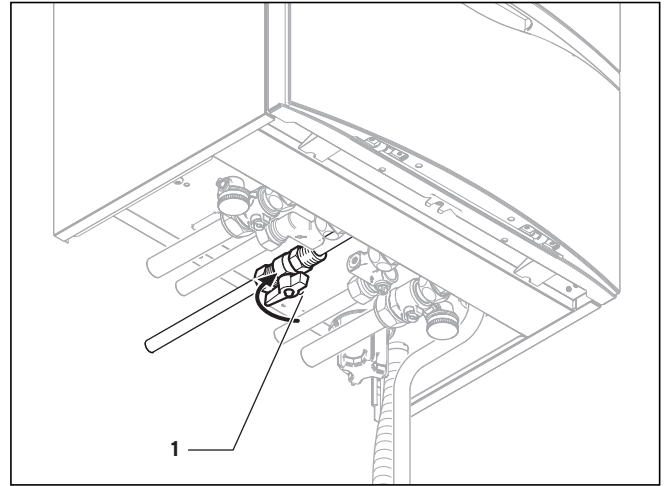
Ortam havasına bağımlı işletimde cihaz, havanın vantilatörler tarafından emilip dışarı atıldığı (örn. havalandırma tesisatları, buhar aspiratörü, çamaşır kurutucusunun dışarı verilen havası) bir ortama monte edilmemelidir. Bu sistemler ortamda bir düşük basınç oluşturur ve bu da atık gazın ağızdan, atık gaz hattı ve kanalın uçlarından kurulum odasına emilmesine neden olur.

- Bu tür bir sistem kurmak istediğinizde uzmanlara danışın.

#### Gaz kokusu algılandığında acil durum davranışı

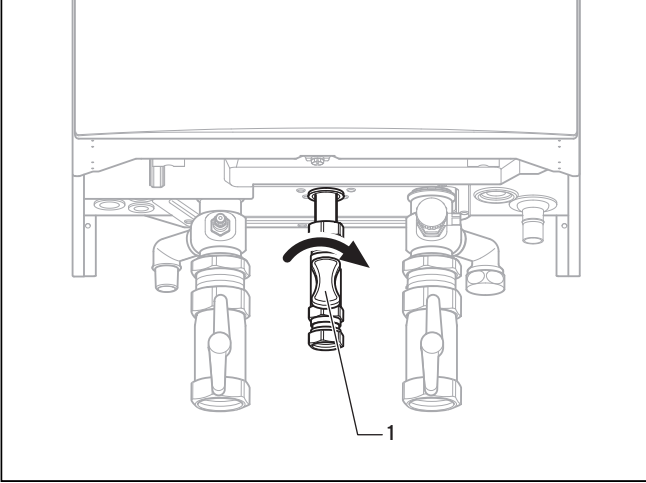
Cihazın hatalı çalışması sonucunda gaz kokusu yayılabilir ve yayılan bu gaz, zehirlenme ve patlama tehlikesi oluşturur. Bina içinde gaz kokusu algıladığınızda aşağıda açıklandığı şekilde davranın:

- Kapı ve pencereleri sonuna kadar açın ve hava ceryanını sağlayın.
- Gaz kokusunun bulunduğu mekanlara girmekten kaçının.
- Açık ateş (örn. çakmak, kibrit) yakmayın.
- Sigara içmeyin.
- Evde bulunan elektrik şalterlerini, soketleri, zilleri, telefonu ve diğer iletişim sistemlerini kullanmayın.
- Gaz sayacı kapatma vanasını veya ana kapatma vanasını kapatın.
- Cihazın gaz kesme vanasını kapatın.
- Binada oturan diğer sakinleri uyarın. Uyarılmak için kapı ziline basmayın!
- Binayı terk edin.
- Gaz çıkışı duyulduğunda binayı derhal terk edin ve binaya üçüncü şahısların girmesine engel olun.
- Gaz dağıtım şirketinin nöbetçi hizmetlerine bina dışındaki telefondan arayarak haber verin.
- Polis ve itfaiyeyi bina dışındaki telefondan arayarak haber verin.



Şekil 2.1 Gaz kesme vanasını kapatın (VU 466 ve VU 656 dışında)

## 2 Emniyet



Şekil 2.2 Gaz kesme vanasını kapatın (VU 466'da ve VU 656'da)

### Atık gaz kokusu algılandığında acil durum davranışı

Cihazın hatalı çalışması sonucunda atık gaz yayılabilir ve zehirlenme tehlikesine sebep olabilir. Bina içinde atık gaz kokusu algıladığınızda aşağıda açıklandığı şekilde davranın:

- Kapı ve pencereleri sonuna kadar açın ve hava ceryanını sağlayın.
- Yoğuşmalı duvar tipi ısıtma cihazını kapatın.

### Cihazın hatalı çalışmasını engelleyin

Cihazın hatalı çalışması ve bunun sonucunda meydana gelecek zehirlenme ve patlama tehlikesini engellemek için aşağıda açıklanan noktaları dikkate almanız gerekir:

- Emniyet tertibatlarını kesinlikle devre dışı bırakmayın.
- Emniyet tertibatları üzerinde herhangi bir manipülasyon yapmayın.
- Aşağıdaki elemanlar üzerinde değişiklik yapmayın:
  - Cihazda,
  - Cihazın çevresinde,
  - Gaz, hava, su ve elektrik besleme hatlarında,
  - Emniyet valfi ve sıcak su çıkış hatlarında ve
  - Atık gaz hatlarında.

### Gaz sıkışması tehlikesinin önlenmesi

Gaz sıkışması tehlikesi yanıcı gaz-hava karışımı nedeniyle oluşur. Bu nedenle aşağıda açıklanan noktaları dikkate almanız gerekir:

- Cihazın kurulu olduğu alanda patlayıcı veya kolay alev alabilir maddeleri kullanmayın veya muhafaza etmeyin (örn. benzin, boya).

### Haşlanma nedeniyle yaralanma tehlikesini önleyin

Aşağıdaki noktaları dikkate alın:

Sıcak su musluğundan çıkan su sıcak olabilir.

### Talimatlara aykırı yapılacak değişiklikler nedeniyle maddi hasar oluşmasını önleyin

Aşağıdaki noktaları dikkate alın:

- Duvar tipi kombi cihazınızda veya sistemin diğer parçalarında hiçbir şekilde kendi başınıza değişiklik yapmayın.
- Hiçbir şekilde kendi başınıza cihaz üzerinde bakım veya onarım gerçekleştirmeyin.
- Parçaların üzerlerindeki mühürleri kırmayın veya çıkarmayın. Sadece Vaillant teknik servisi yapı parçalarının mühürlerini değiştirme yetkisine sahiptir.

### Korozyon nedeniyle maddi hasar oluşmasını önleyin

Cihaz veya atık gaz sisteminde korozyon oluşmasını önlemek için aşağıdaki noktaları dikkate alın:

- Cihazın çevresinde sprej, solvent maddesi, klorlu temizleme maddeleri, boyalar, yapıştırıcı maddeler vs. kullanmayın.

Bu maddeler en kötü şartlarda korozyon oluşmasına sebep olabilir.

### Cihazın çevresinde yapılacak değişiklikler

Değiştirme yasağı aynı şekilde cihazın çevresindeki yapısal oluşumlarda ve cihazın işletim güvenliğine etki edecek çevresi için de geçerlidir.

Cihaz üzerinde ve çevresinde yapacağınız değişikliklerde daima yetkili uzman elemana danışmanız gerekir.

- Cihaz üzerinde ve çevresinde yapacağınız değişikliklerde her halukarda yetkili uzman elemana danışmanız gerekir.

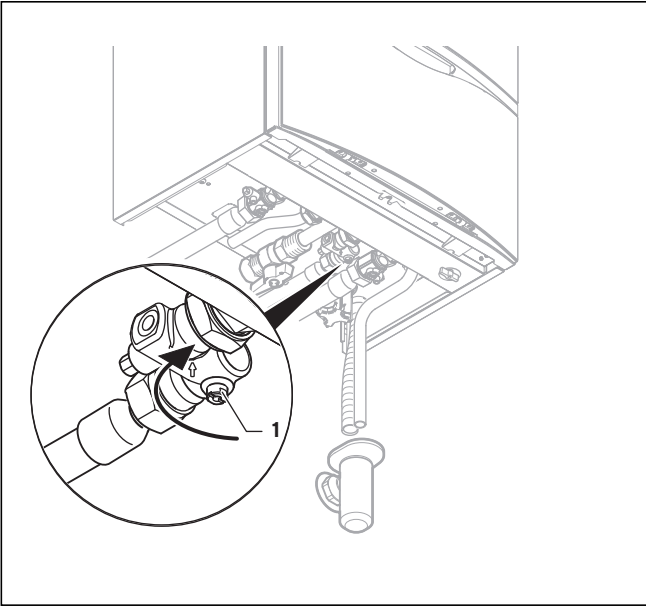
Örnek: Cihazın dolaba benzer cihaz gövdesi uygun model talimatlarına uymalı.

- Cihazınızı kesinlikle kendi başınıza üzeri kapatılacak şekilde kaplamayın.
- Eğer bu tip bir kaplama yapmak istiyorsanız yetkili servisimize veya uzmana danışın.

### Sıcak su hattındaki sızıntılarda davranış kuralları

Aşağıdaki noktaları dikkate alın:

- Sıcak su hattı bölgesinde sızıntılar oluştuğunda derhal cihaz ile musluk arasındaki soğuk su kapatma vanasını kapatın ve sızıntının uzman tesisatçınız tarafından giderilmesini sağlayın.



Şekil 2.3 soğuk su kapatma vanasını kapatın  
(VU 466 ve 656 için geçerli değil)

### Isıtma sisteminin düşük sistem basıncı nedeniyle oluşacak hasarları önleyin

Sistemin çok düşük su miktarı ile çalıştırılmasını ve bunun sonucunda olası müteakip hasarları önlemek için aşağıda açıklanan noktaları dikkate alın:

- Düzenli aralıklara ısıtma sisteminin sistem basıncını kontrol edin.
- Bölüm 5.6'daki sistem basıncı uyarılarını mutlaka dikkate alın.

### Don nedeniyle oluşacak hasarları önleyin

Cereyan kesintisinde veya her bir oda sıcaklığının düşük değerlere ayarlanmasında ısıtma sisteminin bazı bölümlerinin don nedeniyle hasar görmesi tamamen önlenemez.

- Evde bulunmadığınız süre içinde donmaya karşı koruma önlemi olarak ısıtma sisteminizin işletimde kaldığından ve odaların yeterince ısıtıldığından emin olun.
- Bölüm 5.7'deki donmaya karşı korunma uyarılarını muhakkak dikkate alın.

### Cereyan kesintisine karşı önlem alın

Uzman tesisatçınız yoğuşmalı duvar tipi ısıtma cihazınızı kurulum esnasında şebeke gerilimine bağlamıştır. Cihazı cereyan kesintisinde jeneratör ile çalıştırmak istediğinizde, kullanacağınız jeneratörün teknik özellikleri (frekans, voltaj, topraklama) elektrik şebekesi değerleri ile aynı olmalıdır.

## 3 İşletim hakkında uyarılar

### 3.1 Fabrika Garantisi

Vaillant, cihazın sahibi olarak size devreye alındığı tarihten başlamak üzere İKİ YILLIK bir garanti vermektedir. Bu süre içinde cihazda tespit edilen malzeme veya imalat hataları Vaillant teknik servisi tarafından bedelsiz olarak giderilecektir.

Malzeme veya imalat hatalarından kaynaklanmayan arızalar örn. kurallara aykırı montaj ve şartnamelere uygun olmayan kullanım için mesuliyet kabul etmemekteyiz. Fabrika garantisini, sadece cihazın montajı Vaillant yetkili satıcıları tarafından yapıldığında vermektediriz. Cihazla ilgili servis ve bakım işleri Vaillant teknik servisi tarafından yapılmadığında, fabrika garantisi kalkar. Fabrika garantisi ayrıca, cihazda orijinal Vaillant parçalarının dışındaki parçaların kullanılması durumunda da kalkar. Arızanın bedelsiz olarak giderilmesinden başka talepler, örn. tazminat talepleri, fabrika garantisi kapsamında değildir.

Bu tip cihazların, Sanayi Bakanlığınca tespit edilen kullanım ömrü 15 yıldır.

### Dikkat!

Kullanma kılavuzundaki talimatlara uyulmadığı takdirde, cihazlarımızda hava koşullarından ve özellikle DONMADAN OLUŞABİLECEK HASARLAR garanti kapsamında değildir.

### 3.2 Kurulum alanı için talepler

ecoTEC Vaillant yoğuşmalı duvar tipi ısıtma cihazları yerde duracak, ortaya çıkan yoğuşkunun atılabilecek ve besleme havası/atık gaz sistemi hatlarının döşenebilecek şekilde kurulumu gerçekleştirilmeli.

örn. kiler odalarına, depo, çok amaçlı kullanım veya oturma alanlarına kurulabilirler. Uzman tesisatçınıza geçerli olan hangi ulusal talimatların dikkate alınması gerektiğini sorun.



Cihaz, gövde yüzeyinde anma ısı gücünde izin verilen 85°C'lik ısıdan daha düşük ısı üreteceğinden yanıcı malzemeler veya yanabilecek objeler ile bir mesafe sağlanması gerekmez.

## 3 İşletim hakkında uyarılar

### 3.3 Bakım



#### **Dikkat!** **Yanlış bakım nedeniyle maddi hasar oluşma!**

Plastik malzemeden üretilmiş kaplama, armatür veya kumanda elemanlarının hasar görmesi mümkündür.

- Plastik malzemelere zarar verebilecek aşındırıcı ve tahriş edici temizlik maddesi kullanmayın.
- Sprey, çözücü maddeler veya klor içeren temizleme maddeleri kullanmayın.

- Cihazınızın gövdesini nemli ve biraz sabunlu bir bez ile temizleyin.

### 3.4 Geri dönüşüm ve atıkların yok edilmesi

Vaillant yoğuşmalı duvar tipi ısıtma cihazınız ecoTEC ve buna ait olan nakil ambalajının büyük kısmı tekrar geri dönüşüm için kullanılabilir hammadde olarak değerlendirilmelidir.

#### 3.4.1 Cihaz

Vaillant yoğuşmalı duvar tipi ısıtma cihazınız ecoTEC ve buna ait tüm aksesuarlar evsel atıklar arasına girmemelidir. Eski cihazınızın ve ilgili aksesuarlarının yasaların öngördüğü şekilde yok edilmesini sağlayın.

#### 3.4.2 Ambalaj

Nakliye ambalajının cihazı monte eden firma tarafından bertaraf edilmesini isteyin.



Kullanılmış cihaz ve ambalaj malzemelerinin bertaraf edilmesi konusunda geçerli olan ulusal yönetmelikleri dikkate alın.

### 3.5 Enerjiden tasarruf etme ipuçları

#### **Hava şartına duyarlı kalorifer ayar cihazı**

Hava şartına duyarlı kalorifer ayar cihazları o anki dış sıcaklığa bağlı olarak ısıtmanın kalorifer gidiş suyu sıcaklığını ayarlar. İhtiyaç duyulduğundan daha fazla ısı üretilmez. Bunun için, hava şartına duyarlı kontrol cihazında ilgili dış sıcaklığa atanmış ısıtmanın kalorifer gidiş suyu sıcaklığı ayarlanmalıdır. Bu ayarlama, ısıtma sisteminin talebinden daha yüksek ayarlanmamalı.

Normal durumlarda doğru ayarlama yetkili servis tarafından gerçekleştirilir. Entegre edilmiş zaman prog-

ramları sayesinde istenilen ısıtma ve azaltma evreleri (örn. geceleri) otomatik olarak çalıştırılır ve kapatılır. Hava şartına duyarlı kalorifer ayar cihazları termostat vanaları ile bağlantılı olarak en ekonomik kalorifer ayar cihazlarını temsil eder.

#### **Isıtma sisteminin azaltma işletimi**

Oda sıcaklığını yattığınız veya evde bulunmadığınız zamanlarda düşürün. Bu işlem en basitinden ve en güvenilir şekilde bireysel olarak ayarlanabilen zaman programlı ayarlama cihazlarıyla gerçekleştirilir.

Azaltma süreleri esnasındaki oda sıcaklığını tam ısıtma sürelerinden yak. 5 °C daha az ayarlayın. Isıyı 5 °C'den daha fazla azaltılmak, bir sonraki tam ısıtma süresi için daha fazla ısıtma gücü kullanılacağından artı bir ekonomi getirmez. Eğer uzun bir süre evde bulunulmayacaksa, örn. tatilde, ısı derecesini daha fazla indirmek ekonomik olur. Kışın ise yeterli bir donmaya karşı korunmanın sağlanacağına dikkat edin.

#### **Oda sıcaklığı**

Oda sıcaklığını, sadece kendinizi rahat hissedeceğinize kadar ayarlayın. Bu ısının üzerindeki her aşırı derece % 6'lık bir enerji harcamasına neden olabilir.

Oda sıcaklığı, odanın kullanım amacına uygun olarak ayarlanmalıdır. Buna örnek olarak yatak odası veya nadiren kullanılan odaların 20 °C'ye ısıtılması gerekli değildir.

#### **İşletim şeklinin ayarlanması**

Daha sıcak olan, odaların ısıtılması gerekmeyen zamanlarda ısıtmayı yaz işletimine ayarlamayı tavsiye ediyoruz. Isıtma işletimi bu şekilde kapatılır ancak cihaz veya tesis sıcak su hazırlama için işleme hazır durumda kalır.

#### **Aynı oranda ısıtma**

Genellikle merkezi ısıtmalı bir dairede sadece bir oda ısıtılır. Odayı kapatan alanları aracılığıyla, yani duvarlar, kapılar, pencereler, tavan, zemin ısıtılmayan yan mekânlar kontrolsüz bir şekilde ısıtılır ve bu şekilde istenmeden ısı enerjisi kaybolur. Isıtılan bu odanın tek kalorifer peteği bu tür bir işletim şekli için yeterli değildir tabii ki. Bunun sonucunda bu oda yeterince ısıtılmaz ve rahatsız eden bir soğukluk hissi oluşur (bunun dışında aynı etkiyi odanın kapılarının açık kalması sonucunda hissedebilirsiniz).

Bu yanlış bir ekonomidir: Isıtma işletimde, ancak buna rağmen oda sıcaklığı rahat ettirici bir sıcaklığa sahip değil. Daha büyük bir ısıtma konforunu ve daha mantıklı bir işletim şekline bir dairenin tüm odalarının aynı oranda ve kullanım amacına göre ısıtılmasıyla elde edebilirsiniz.

Bunun dışında yeterli veya hiç ısıtma olmadığında bina bileşenleri de bundan zarar görebilir.

#### **Termostat vanaları ve oda termostatları**

Bugünlerde tüm kalorifer peteklerine termostat vanaları taktırmak en doğrusu olacaktır. Bir defa ayarlanan oda sıcaklığını değiştirmeden tutarlar. Bir oda termostatının

(veya hava şartına duyarlı ayarlayıcı) termostat vanalarının yardımıyla oda sıcaklığını kişisel ihtiyaçlarınıza göre ayarlayabilirsiniz ve bu şekilde en ekonomik işletim şeklini elde edebilirsiniz.

Oda termostatınızın bulunduğu odadaki tüm kalorifer vanalarını tam açık tutun, aksi taktirde her iki ayar düzeyi karşılıklı olarak birbirlerini etkileyebilir ve ayar kalitesi düşebilir.

Çoğunlukla aşağıdaki kullanıcı davranışı ile karşılaşılır: Odadaki ısı yükseldiği anda termostat vanaları kapatılır (veya oda termostatı daha düşük bir ısı derecesine ayarlanır). Bir süre sonra soğumaya başladığında ise termostat vanası tekrar açılır.

Bu, sıcaklık ayarlamasının zaten termostat vanası tarafından devralınacağı için gereksizdir: Eğer oda sıcaklığı sensörde ayarlanan değerden daha fazla yükselirse termostat vanası otomatik olarak kapatır, ısının altına düşülmesinde durumunda ise tekrar açılır.

### **ayarlama cihazlarının üzerini kapatmayın**

Ayarlama cihazınızı mobilya, perde veya diğer nesnelere ile örtmeyin. Odanın içindeki sürküle eden havayı algılayabilmeli. Üzeri kapalı kalan termostat vanaları uzak sensörler ile donatılabilir ve bu şekilde işlevselliklerini kaybetmezler.

### **Uygun sıcak su ısı derecesi**

Sıcak su sadece kullanım için gerektiği kadar ısıtılmalı. Bunun dışındaki her türlü ısıtma gereksiz enerji tüketimine neden olur ve ayrıca 60°C'den daha yüksek sıcak su ısı dereceleri aşırı kireçlenmeye neden olur.

### **Sıcak tutma işlevinin ayarlanması (sadece VUW)**

Sıcak tutma işlevi, ısıtma işlevlerine gerek kalmadan istenilen sıcaklıktaki suyu derhal verebilir. Bunun için sıcak su ısı eşanjörü önceden ayarlanmış bir ısı seviyesinde tutulur. Enerji kaybını önlemek için sıcaklık düşmesini gerekli olan ısı derecesinden daha yükseğe ayarlamayın. Eğer uzun bir süre sıcak suya ihtiyacınız olmayacaksa enerji tasarrufu açısından sıcak tutma işlevini kapatmanızı tavsiye ederiz.

### **Bilinçli su kullanımı**

Suyun bilinçli olarak kullanılması masraflarınızı büyük ölçüde düşürecektir.

Buna bir örnek, banyo yapmak yerine duş almak: Bir banyo için gerekli olan su yakl. 150 litredir ve modern, suyu ekonomik kullanan bir armatür ile donatılmış duş bunun ancak üçte birini kullanır.

Ayrıca: Damlayan bir musluk yılda yakl. 2000 litre su ve sızdıran bir tuvalet akarı yakl. 4000 litre su harcar. Buna karşın yeni bir conta oldukça aza mal olur.

Devri daim pompalarını sadece gerektiğinde çalıştırın (sadece VU 466 ve 656 için geçerlidir)

Devri daim pompaları en uzak musluklarda dahi sıcak suyun bulunabilmesi için borulardaki sıcak suyu sürekli olarak boru sisteminde dolaştırırlar. Sıcak su hazırlamadaki konforu oldukça arttıracaktır. Ancak buna karşı

elektrik harcaması da artacaktır. Kullanılmayan, dolaşımında bulunan su borulardan geçerken soğuyacak ve tekrar ısıtılması gerekir. Devri daim pompaları bundan dolayı sadece evde gerçekten sıcak suya ihtiyaç varsa işleme alınmalı. Birçok devri daim pompası donatılmış olduğu veya sonradan eklenebileceği zamanlayıcıların yardımıyla kişisel zaman programları ayarlanabilir. Çoğunlukla hava şartına duyarlı kontrol cihazları da devri daim pompalarını zamansal olarak kumanda etmek için birtakım ek işlevlere sahiptirler. Yetkili servisimize danışın. Diğer bir olanak ise sirkülasyonu sadece somut gereklilik durumunda belirli bir zaman aralığında çalıştırmak için sık kullanılan bir musluğun yanına bir tuş veya şalter yerleştirmektir. Vaillant ecoTEC'te bu tür bir tuş cihaz elektroniğine bağlanabilir.

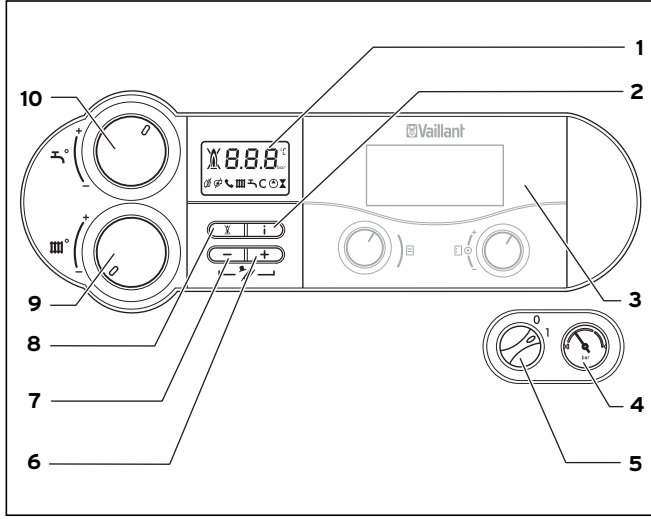
### **Odaların havalandırılması**

Isıtma süreci esnasında pencereleri sadece havalandırma amacıyla açın, sıcaklık dengelemesi yapmayın. Kısa süreli bir havalandırma uzun süreli açık bırakılan yatırılabılır pencerelerden daha etkilidir. Pencerelerinizi sadece kısa süreliğine açmanızı tavsiye ediyoruz. Havalandırma esnasında odanın içinde bulunan tüm termostat vanalarını veya mevcutsa oda termostatını asgari ısıya ayarlayın. Bu önlem ile gereksiz bir soğuma ve enerji kaybı olmaksızın yeterli hava değişimi sağlanmış olur (örn. havalanma esnasında istenmeyen kalorifer çalıştırması).

## 4 Kullanım

### 4 Kullanım

#### 4.1 Kumanda elemanlarına genel bakış



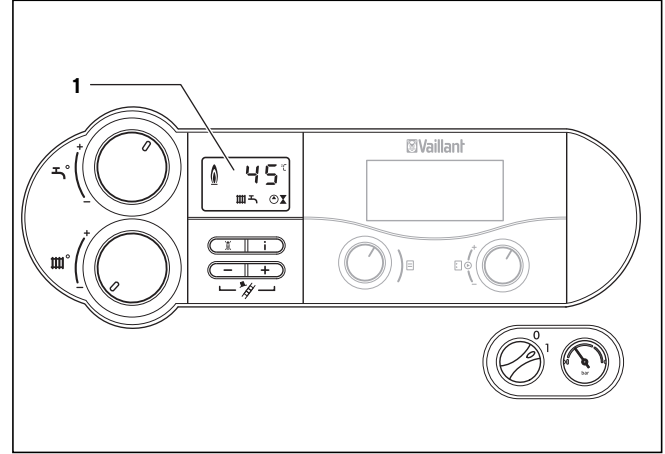
Şekil 4.1 ecoTEC plus kumanda elemanları

Ön kapağı açmak için kapağı öne doğru çekerek açın. Burada görünen kumanda elemanları aşağıdaki işlevlere sahiptir:

- 1 Güncel ısıtmanın kalorifer gidiş suyu sıcaklığının, ısıtma sisteminin dolum basıncının, işletim şeklinin veya belirli ek bilgilerin gösterilmesi için gösterg
- 2 Bilgilerin çağırılması için "i" tuşu
- 3 Gömme ayarlayıcı (aksesuar)
- 4 Isıtma sisteminde doldurma veya işletim basıncı için manometre
- 5 Cihazın çalıştırılıp kapatılması için ana şalter.
- 6 Tuş "+", ekran göstergesinde ileri gitme (uzman tesisatçı için ayarlama çalışmalarında ve hata aramada) veya boyler ısısının gösterilmesi (Boyle sensörüne sahip VU) veya sıcak su eşanjörünün sıcaklığı (VUW).
- 7 Tuş "-", ekran göstergesinde geri gitme (Ayarlama çalışmalarında ve hata aramada uzman tesisatçı için) ve ısıtma sisteminin ekranda dolum basıncının gösterilmesi için
- 8 Tuş "arıza giderme", belirli arızaların sıfırlanması için

- 9 Isıtmanın kalorifer gidiş suyu sıcaklığının ayarlanması için kullanılan döner düğme.
- 10 Sıcak su akma ısısının (VUW'de) veya boyler ısısının (Bağlı sıcak su boyleri VIH'e sahip VU cihazlarında) ayarlanması için döner düğme

#### Dijital bilgi ve analiz sistemi



Şekil 4.2 ecoTEC plus ekranı

ecoTEC cihazları dijital bir bilgi ve analiz sistemi ile donatılmıştır. Bu sistemler cihazınızın işletim durumu hakkında bilgiler verir ve arızaların giderilmesinde yardımcı olur.

Cihazın normal işletiminde ekranda (1) güncel ısıtmanın kalorifer gidiş suyu sıcaklığı gösterilir (örnekte 45°C). Hata durumunda sıcaklık göstergesi yerine ilgili hata kodu gösterilir.

Bunun dışında gösterilen sembolden aşağıdaki bilgileri alabilirsiniz:

- 1 Isıtma sisteminin güncel dolum basıncı ve ısıtmanın kalorifer gidiş suyu sıcaklığı göstergesi veya bir durum veya hata kodunun gösterilmesi.



Hava/atık gaz yolunda arıza.



Hava/atık gaz yolunda arıza.

Sadece vnetDIALOG ile bağlantılı olarak: Ekranda sembol gösterildiği sürece vnetDIALOG aksesuarı üzerinden bir kalorifer gidiş suyu ve sıcak su akış ısı derecesi gösterilir, bundan dolayı, cihaz (9) ve (10) döner düğmelerinde ayarlanan ısı derecelerinden farklı bir şekilde çalışır.

Bu işletim şekli sadece aşağıdakiler ile sonlandırılabilir:

- vnetDIALOG aracılığıyla veya
- sıcaklık ayarlarının (9) veya (10) döner düğmelerden  $\pm 5K$  civarında
- değiştirilmesinde  $5K$ .

Bu işletim şekli sadece aşağıdakiler **sonlandırılmaz**:

- tuş (8) "Arıza gider" tuşuna basarak veya
- cihazın kapatılıp açılmasıyla.

**Isıtma işletimi etkin**  
sürekli açık: İşletim şekli ısıtıcı işletim  
yanıp söner: Brülör kapatma süresi etkin.

**Sıcak su hazırlamalı etkin**  
(sadece VUW'de)  
sürekli açık: Sıcak su akıtılır  
(sadece VU'da)  
sürekli açık: Boyler dolumu işletim şekli  
(VU cihazı) hazır durumda  
yanıp söner: Sıcak su boileri ısıtılır, brülör açık

**Sıcak tutma işlevi etkin**  
(sadece VUW'de)  
sürekli açık: Sıcak tutma işlevi hazır  
durumda  
sinyal verir: Sıcak tutma işlevi işletimde,  
brülör açık

**Dâhili ısıtma pompası işletimde.**

**Dahili gaz vanası kumanda ediliyor.**

**Çarpılı alev:**  
Brülör işletimi esnasında arıza;  
Cihaz kapalı

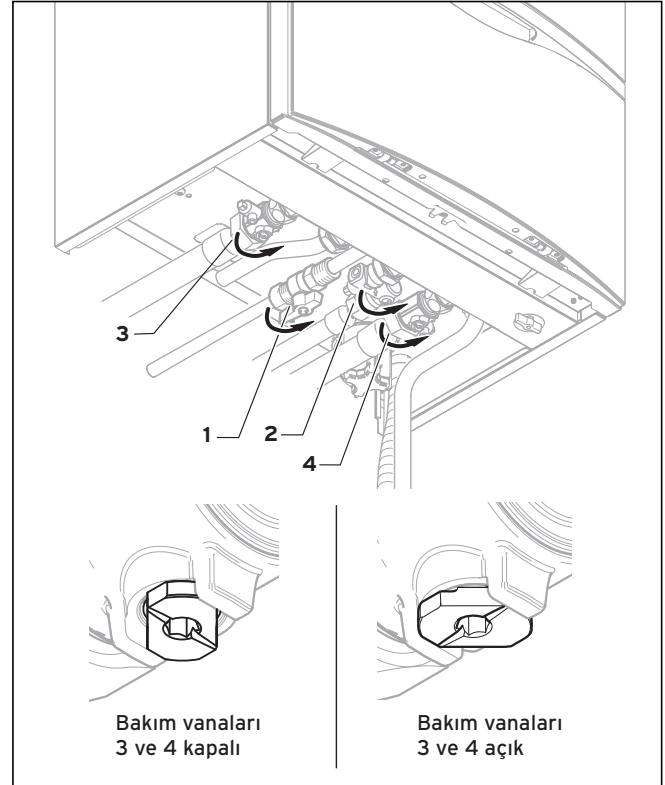
**Çarpısız alev:**  
Usulüne uygun brülör işletimi.

## 4.2 Devreye almadan önceki önlemler

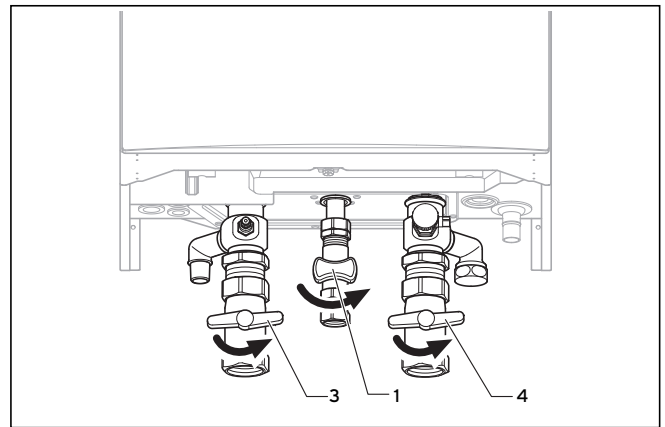
### 4.2.1 Kapatma düzeneğinin açılması



Kapatma düzeneği cihazınızın teslimat kapsamında değildir. Bunlar yapı tarafı, uzman tesisatçınız tarafından monte edilir. Uzman dan bu parçalar ve kullanımları hakkında bilgi edinin.



Şekil 4.3 VU 376, VUW 296, VUW 346, VUW 376'da kapatma düzeneğini açın



Şekil 4.4 VU 466 ve VU 656 kapatma düzeneğini açın (bakım vanaları örnek)

## 4 Kullanım

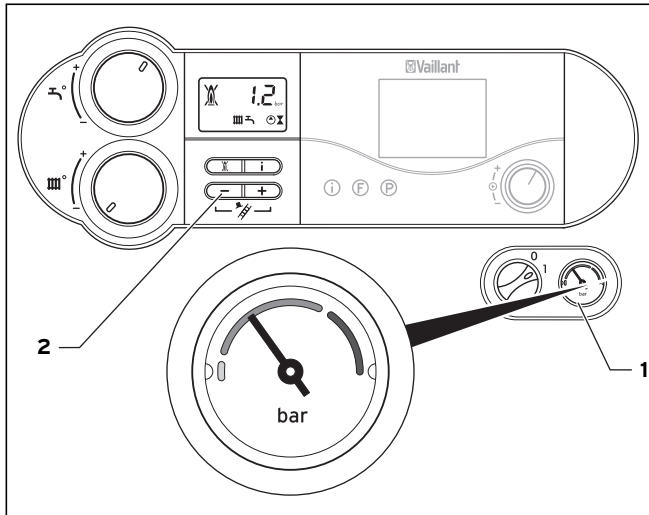
- Gaz kesme vanasını (1) sonuna kadar açın.
- Isıtma sistemi gidiş suyu (3) ve dönüş suyu (4) bakım vanalarının açık olup olmadığını kontrol edin.
- Soğuk su kapatma vanasını açın (2).  
Bir sıcak su musluğundan suyun akıp akmadığını kontrol edebilirsiniz.

### 4.2.2 Tesis basıncının kontrol edilmesi



Tesisin çok az su ile işletimini engellemek ve bu nedenden dolayı olası hasarları önlemek için cihazın bir basınç sensörü vardır. Bu sensör, 0,6 bar'ın altına düştüğünde ekranda basınç değeri yanıp sönerek basınç eksikliğini bildirir.

Basıncın 0,3 bar'ın altına düşmesi durumunda bir cihazınız kapanır. Ekranda hata mesajı **F.22** görünür. Cihazı tekrar işleme almak için tesise su eklemelisiniz.



Şekil 4.5 Isıtma sistemi dolun basıncının kontrol edilmesi

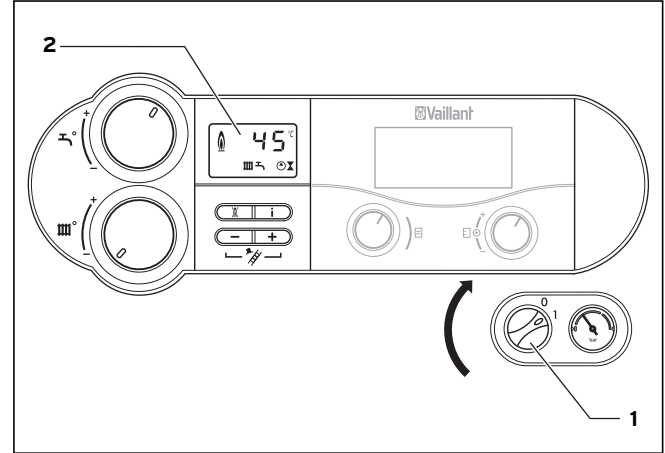
- Devreye alma sırasında tesisin dolun basıncı manometreden (1) kontrol edin. Isıtma sisteminin kusursuz işleme için tesis soğukken manometredeki gösterge koyu gri zeminli bölgede olmalı. Bu 1,0 ve 2,0 bar arasındaki bir dolun basıncına demektir. Eğer gösterge açık gri zeminli bölgedeyse (< 0,8 bar), devreye almadan önce su eklenmeli (bkz. Bölüm 4.8.4).



ecoTEC cihazında bir manometre ve bir dijital basınç göstergesi mevcuttur. Manometre, cihazın kapalı olması durumunda dahi dolun basıncının itibari alanda olup olmadığını gösterir. Cihaz işleme deyse tam basınç değerinin ekranda gösterilmesini sağlayabilirsiniz. Basınç göstergesini "-" tuşuna (2) basarak etkinleştirebilirsiniz. Ekran 5 saniye sonra tekrar gidiş suyu sıcaklığı göstergesine geri döner. Butona „-" en az 5 saniye basıldığında ekranın temel göstergesi sıcaklık değerinden basınç değerine ve tersine ayarlanabilir.

Isıtma sistemi birçok kata kadar uzanıyorsa cihazın su seviyesi için daha dolun basıncına ihtiyacı olabilir. Bu konu hakkında uzman tesisatçınıza danışın.

### 4.3 Cihazı çalıştırma



Şekil 4.6 Cihazı çalıştırma (Örnek: ecoTEC plus)

- Ana şalter (1) ile cihazı açıp kapatabilirsiniz.  
I: "AÇIK"  
O: "KAPALI"

Cihazı çalıştırdığınızda ekranda (2) güncel ısıtmanın kalorifer gidiş suyu sıcaklığı görünür. Cihazı kendi ihtiyaçlarınıza göre ayarlamak için lütfen sıcak su hazırlama ve ısıtma işleme için gerekli olan ayar olanaklarının anlatıldığı bölüm 4.4 ve 4.6'yı okuyun.



#### Dikkat!

#### Don hasarları nedeniyle maddi hasar oluşabilir!

Don koruma ve kontrol tertibatları ancak cihaz elektrik şebekesine bağlı olduğu sürece aktiftir.

- Cihazın elektrik şebekesine olan bağlantısını kesinlikle kesmeyin.
- Cihazın ana şalterini „I" konumuna getirin.

Bu emniyet donanımlarının etkin kalabilmesi için yoğuşmalı duvar tipi ısıtma cihazınızı ayarlama cihazı üzerinden açıp kapatmalısınız (Bu konu hakkında bilgileri uygun kullanım kılavuzunda bulabilirsiniz). Eğer yoğuşmalı duvar tipi ısıtma cihazınızı nasıl devre dışı alacağınızı bölüm 4.9'da bulabilirsiniz.

#### 4.4 VUW cihazlarına sahip sıcak su hazırlama

##### 4.4.1 Sıcak su ısısının ayarlanması



#### Tehlike!

#### Lejyonella bakterisi oluşumu nedeniyle olası ölüm tehlikesi!

Cihaz müteakip ısıtma için, güneş enerjisi destekli içme suyu ısıtma sistemine bağlandığında aşağıda açıklanan noktaları dikkate alın:

- Sıcak su sıcaklığını döner kafada (3) en az 60 °C'ye ayarlayın.

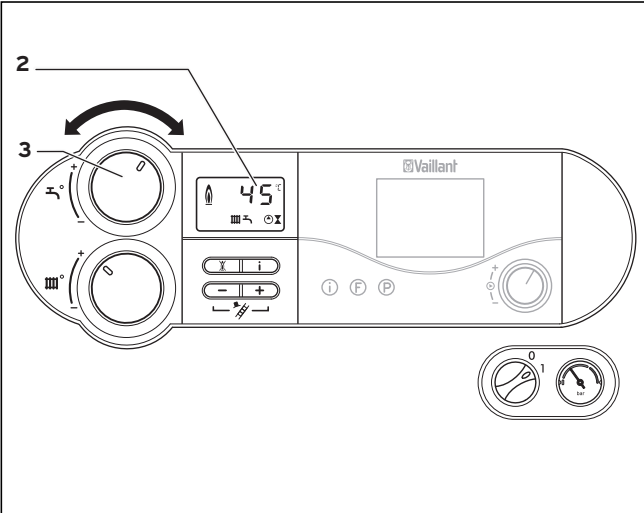


#### Dikkat!

#### Kireçlenme nedeniyle maddi hasar oluşma tehlikesi!

Su sertliği 3,57 mol/m<sup>3</sup> (20 °dH) üzerinde olduğunda kireçlenme tehlikesi vardır.

- Döner kafayı (3) azami orta pozisyona ayarlayın.



Şekil 4.7 Sıcak su ısısı ayarlanması

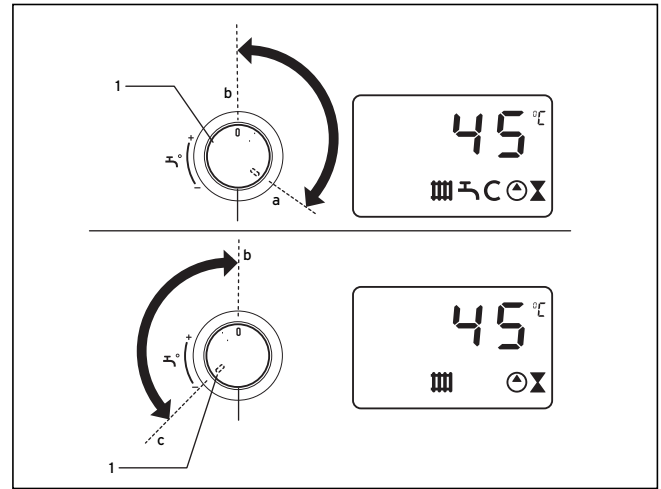
- Cihazı bölüm 4.3'de anlatıldığı gibi çalıştırın.
- Sıcak su akma ısısının ayarlanması için döner düğmeyi (3) istenilen sıcaklığa ayarlayın. ayarlama aralığı:
  - Sol tahdit **yakl. 35°C**
  - Sağ tahdit **maks. 65°C**

İsteddiğiniz ısı derecesinin ayarlanmasında ilgili itibari değer ekranda (2) gösterilir.

Yakl. beş saniye sonra göstergeler söner ve ekranda tekrar atandart göstergeler (Tesisde güncel ısıtmanın kalorifer giriş suyu sıcaklığı veya opsiyonel su basıncı) görünür.

##### 4.4.2 Sıcak tutma işlevinin çalıştırılıp kapatılması

Sıcak tutma işlevi, ısıtma işlevlerine gerek kalmadan istenilen sıcaklıktaki suyu derhal verebilir. Bunun için des ecoTEC'in sıcak su ısı eşanjörü önceden ayarlanmış bir ısı seviyesinde tutulur.



Şekil 4.8 ecoTEC plus'ta sıcak tutma işlevinin çalıştırılıp kapatılması

- Döner düğmeyi (1) kısa süreliğine tahdide (Ayarlama a) kadar sağa döndürerek sıcak tutma işlevi etkinleştirilir.

Ardından istediğiniz sıcak su akma ısısını seçiyorsunuz, örn. ayarlama b, bkz. bölüm 4.4.1. Cihaz, ayarlanmış sıcak su ısısını otomatik olarak ayarlanmış sıcak tutma ısısında tutar. Bu şekilde ısıtılmış su musluk açıldığında akacaktır; Ekranda C sembolü yanıp söner.

- Sıcak tutma işlevi, döner düğmeyi (1) kısa süreliğine tahdide kadar sola döndürerek (Ayarlama c) kapatılır. C sembolü söner. Ardından istediğiniz sıcak su akma ısısını tekrar seçiyorsunuz, örn. ayarlama b.

##### 4.4.3 Boyler dolum işlevi

Ek olarak bağlanmış bir actoSTOR VIH CL 20 S tipindeki bir tabakalı boylerde, boyler dolumunu ısıtıcı cihazınızın kumanda elemanlarından etkinleştirebilir ve devre dışı bırakabilirsiniz.

## 4 Kullanım



Boyeler dolumu fabrikada devre dışı bırakılmıştır ve ilk devreye almada etkinleştirilmeli. Kış işletmesinde ısıtma sisteminin soğumasını önlemek için boiler içindeki sıcak su yüklemesi zamanla sınırlı tutulur. Azami sıcak tutma süresi fabrika çıkışında 45 dakikaya ayarlanmıştır. Yetkili servis uzmanı bu ayarı değiştirebilir.

Tabakalı boilerin boiler dolum işlevi sıcak start işlevi çalıştırılmışsa etkindir.

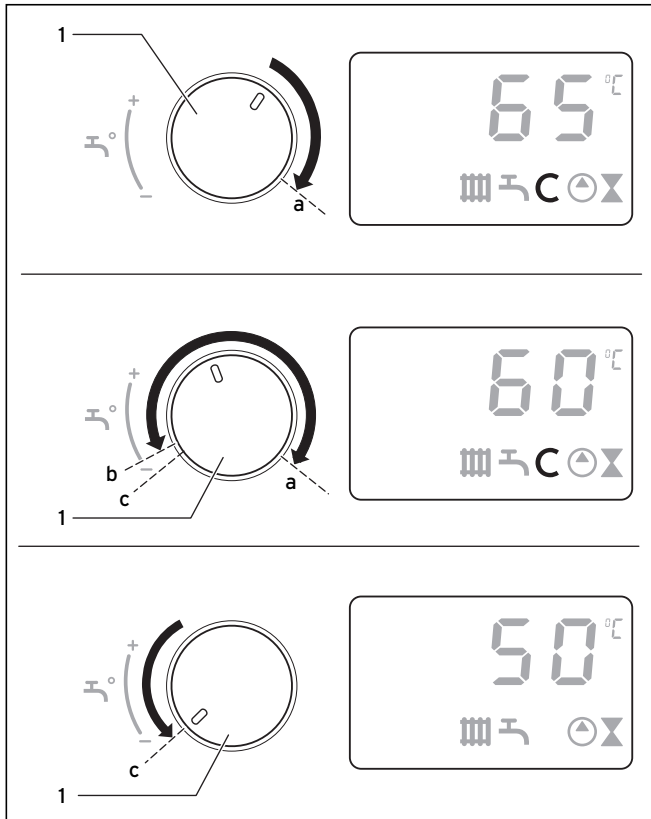
Bu süreç ekrandaki **C** sembolü ile gösterilir (bkz. Bölüm 4.4.2).

Çalıştırılmış boiler dolumu işlevinde sıcak su akma ısısı döner düğmeden takip eden sıcaklıklar ayarlanabilir:

- Döner düğme konumu "b" 50 °C
- Döner düğme konumu "a" 65 °C

Kapatılmış boiler dolumu işlevinde sıcak su akma ısısı döner düğmeden takip eden sıcaklıklar ayarlanabilir:

- Döner düğme konumu "c" 35 °C
- Döner düğme konumu "a" 65 °C



Şekil 4.9 Boyler ısısının ayarlama aralığı

Kapatılmış boiler dolumu işlevinde boiler aynı sıcaklıkta tutulmaz. Cihaz bu durumda bir musluğun açılmasında çalışır ve sadece akma prensibine göre çalışmaktadır.



### Tehlike! Haşlanma tehlikesi!

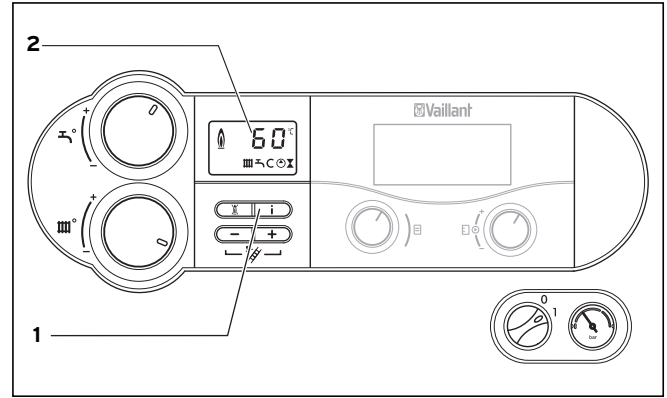
Cihazlar bir otomatik lejyonella bakterisi koruma işlevi ile donatılmıştır: Eğer sıcak su boilerindeki sıcaklık 50 °C'nin altına düşerse boiler 24 saatlik bir zaman aralığında bir kez 70 °C'ye ısıtılır. Böyle bir durumda muslukta haşlanma tehlikesi ortaya çıkar.

Yetkili servis uzmanınız lejyonella bakterisi korumasını kapatabilir.

- Bu konu hakkında Vaillant teknik servisine danışınız.

### Boiler dolumunu etkinleştirme

- Cihazı çalıştırın.



Şekil 4.10 Boyler dolumu esnasında ekran göstergesi

- Sıcak su akma ısısı ayarı için gerekli olan döner düğmeyi sonuna kadar sağa döndürerek boiler dolumunu etkinleştirin.

"C" sembolü ekranda görünür

- Sıcak su akma ısısı ayarı için gerekli olan döner düğmeyi istenilen boiler ısısına ayarlayın.

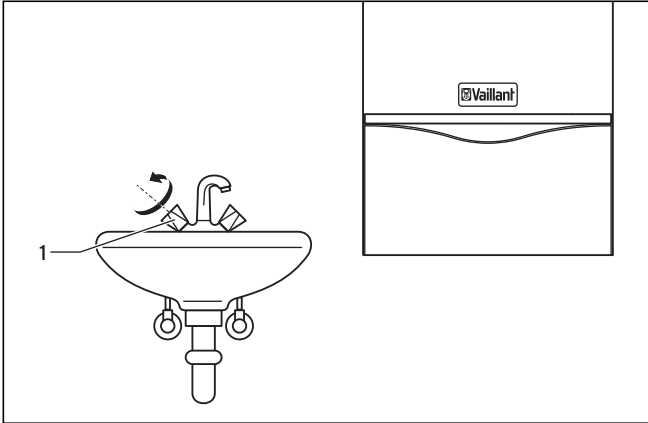
### Boiler dolumunu devre dışı bırakma

- Sıcak su akma ısısı ayarı için gerekli olan döner düğmeyi sonuna kadar sağa döndürerek boiler dolumunu devre dışı bırakın.

Ekrandaki "C" sembolü söner.

- Ardından istenilen akma sıcaklığını ayarlayın. Cihaz şimdi akma prensibine göre çalışacaktır, boiler aynı sıcaklıkta tutulmaz.

#### 4.4.4 Sıcak su akıtma



Şekil 4.11 Sıcak su akıtma

Bir sıcak su musluğunun (1) açılmasında (lavabo, duş, banyo küveti vs.) cihaz otomatik olarak işleme geçer ve sıcak su verir. Cihaz musluğun kapatılmasıyla otomatik olarak sıcak su hazırlamayı durdurur. Pompa kısa bir süre çalışmaya devam eder.

#### 4.5 VU cihazlarına sahip sıcak su hazırlama

##### 4.5.1 Sıcak su ısısının ayarlanması



**Tehlike!**  
**Lejyonella bakterisi oluşumu nedeniyle olası ölüm tehlikesi!**

Cihaz müteakip ısıtma için, güneş enerjisi destekli içme suyu ısıtma sistemine bağlandığında aşağıda açıklanan noktaları dikkate alın:

- Sıcak su sıcaklığını döner kafada (3) en az 60 °C'ye ayarlayın.

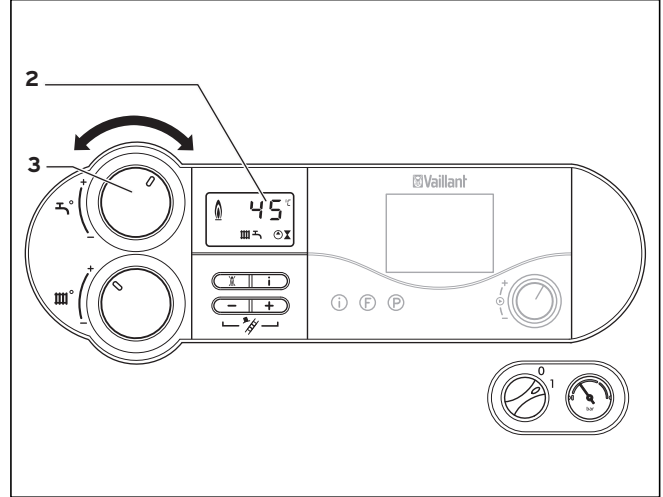


**Dikkat!**  
**Kireçlenme nedeniyle maddi hasar oluşma tehlikesi!**

Su sertliği 3,57 mol/m<sup>3</sup> (20 °dH) üzerinde olduğunda kireçlenme tehlikesi vardır.

- Döner kafayı (3) azami orta pozisyona ayarlayın.

VU cihaz modeline sahip sıcak su hazırlama için ısıtıcı cihaza VIH tipinde bir sıcak su boyleri bağlanmış olmalı.



Şekil 4.12 Sıcak su ısısı ayarlanması

- Cihazı bölüm 4.3'de anlatıldığı gibi çalıştırın.
- Boyler ısısının ayarlanması için döner düğmeyi (3) istenilen sıcaklığa ayarlayın. ayarlama aralığı:
  - **Sol tahdit donmaya karşı koruma** **yakl. 15 °C**
  - **Sağ tahdit** **maks. 70 °C**

İstediğiniz ısı derecesinin ayarlanmasında ilgili itibari değer ekranda (2) gösterilir.

Yakl. beş saniye sonra gösterge söner ve ekranda tekrar atandart gösterge (Tesiste güncel ısıtmanın kalorifer gidisi suyu sıcaklığı veya opsiyonel su basıncı) görünür.



Eğer regleriniz çift damarlı bir eVeri yolu kablosuna bağlıysa sıcak su ısısının ayarlanması için gerekli olan döner düğmeyi mümkün olan maksimum sıcaklığa ayarlayın. Boylerinizin itibari sıcaklığını reglerinizden ayarlayabilirsiniz.

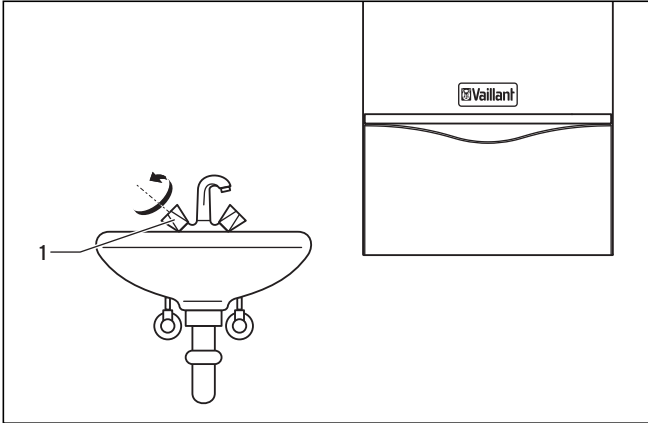
##### 4.5.2 Boyler işletimini kapatma (Sadece harici sıcak su boylerine sahip VU cihazları)

Bağlı sıcak su boylerine sahip VU cihazlarında sıcak su hazırlamayı veya boyler dolumunu kapatabilir ama ısıtıcı işletimi devrede bırakabilirsiniz.

- Bunun için sıcak su ısısını ayarlama için gerekli olan döner düğmeyi sola, sonuna kadar döndürün. Sadece boyler için donmaya karşı koruma işlevi etkin kalır.

## 4 Kullanım

### 4.5.3 Sıcak su akıtma



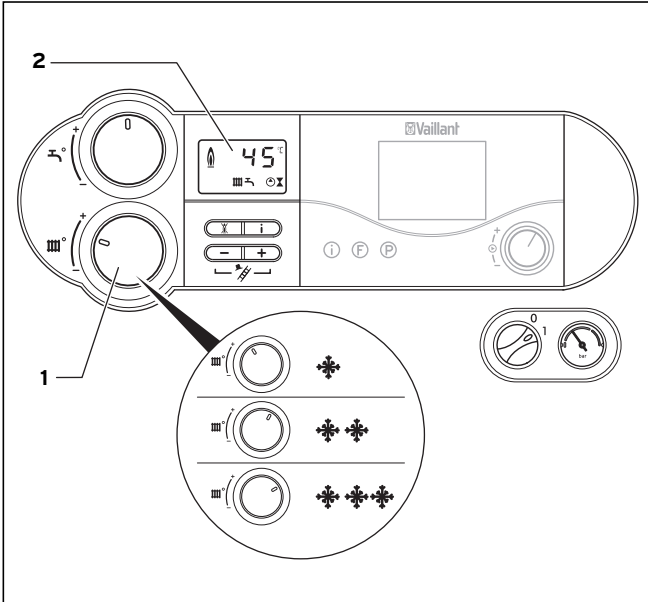
Şekil 4.13 Sıcak su akıtma

Bir su alım noktasındaki (lavabo, duş, banyo küveti vs.) sıcak su musluğunun (1) açılmasında sıcak su bağlı olan boylerden alınır.

Ayarlanmış olan boyler ısısının altına düşüldüğünde VU cihazı otomatik olarak işleme geçer ve boyleri ısıtır. Boyler itibari sıcaklığına ulaştığında VU cihazı otomatik olarak kapanır. Pompa kısa bir süre çalışmaya devam eder.

### 4.6 Isıtma işletimi için ayarlar

#### 4.6.1 Kalorifer gidiş suyu sıcaklığının ayarlanması (ayarlama cihazı bağlı değil)



Şekil 4.14 ayarlama cihazı olmadan kalorifer gidiş suyu sıcaklığının ayarlanması

Eğer harici bir ayarlama cihazı mevcut değilse kalorifer gidiş suyu sıcaklığını döner düğmeden (1), o anki dış

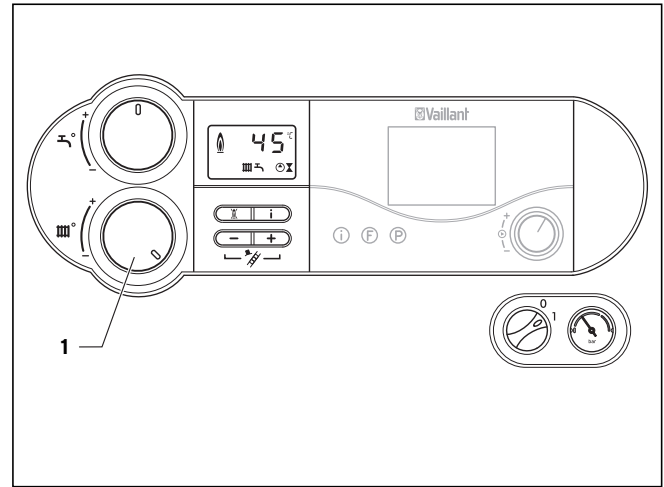
sıcaklığa göre ayarlayabilirsiniz. Böyle bir durumda aşağıdaki ayarları tavsiye ediyoruz:

- **Geçiş döneminde, sol konum** (ancak tahdite kadar değil): Dış sıcaklık yakl. 10'dan 20 °C'ye kadar
- **Orta konum**, ölçülü soğukta: Dış sıcaklık yakl. 0'dan 10 °C'ye kadar
- **Sağ konum**, çok soğukta: Dış sıcaklık yakl. 0'dan 15 °C'ye kadar

Sıcaklığın ayarlanmasında, ayarlanan sıcaklık ekranda (2) gösterilir. Yakl. beş saniye sonra gösterge söner ve ekranda tekrar atandart gösterge (Tesiste güncel ısıtmanın kalorifer gidiş suyu sıcaklığı veya opsiyonel su basıncı) görünür.

Normal durumlarda döner düğme (1) kademesiz olarak 75 °C'lik kalorifer gidiş suyu sıcaklığına ayarlanabilir. Ancak cihazınızda başka değerler ayarlatırsanız uzman tesisatçınızın, ısıtma sisteminizin uygun kalorifer gidiş suyu sıcaklığı ile çalışabilmesi için ayar yapmış olması gerekir.

#### 4.6.2 Kalorifer gidiş suyu sıcaklığının ayarlanması (ayarlama cihazı bağlıyken)



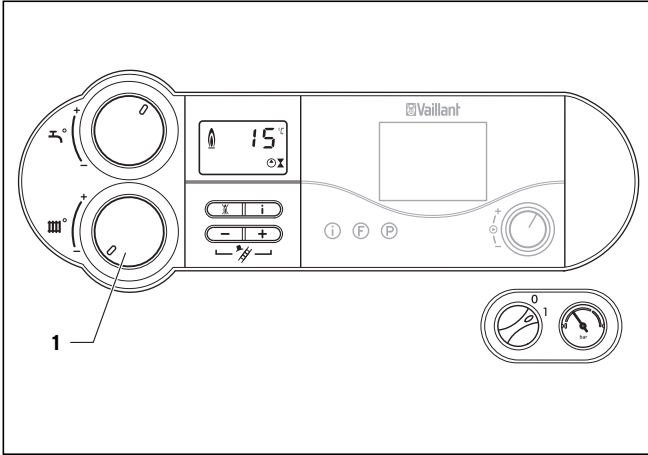
Şekil 4.15 Bir ayarlama cihazı kullanarak kalorifer gidiş suyu sıcaklığının ayarlanması

Eğer ısıtma cihazı bir hava şartına duyarlı ayarlama ile veya bir oda termostatı ile donatılmışsa, takip eden ayarlamaları gerçekleştirmelisiniz:

- Isıtmanın kalorifer gidiş suyu sıcaklığının ayarlanması için döner düğmeyi (1) sağ tahdide döndürün.

Kalorifer gidiş suyu sıcaklığı otomatik olarak ayarlama cihazı tarafından ayarlanır (Bu konu hakkındaki bilgileri ilgili kullanım kılavuzunda bulabilirsiniz).

#### 4.6.3 Isıtma işletiminin kapatılması (Yaz işletimi)

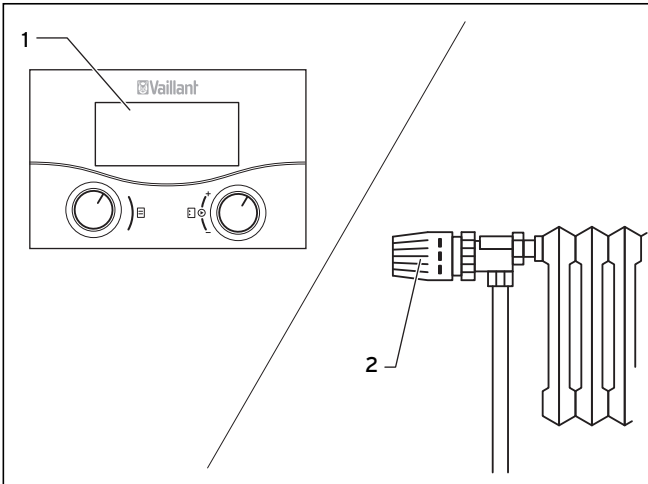


Şekil 4.16 Isıtma işletiminin kapatılması (Yaz işletimi)

Yazın ısıtma işletimini kapatabilirsiniz ancak sıcak su hazırlama işletimde kalmalı.

- Isıtmanın kalorifer gidiş suyu sıcaklığının ayarlanması için döner düğmeyi (1) sol tahtide döndürün.

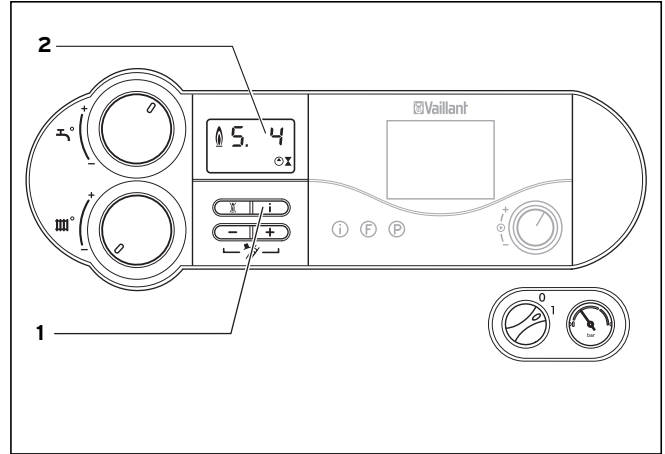
#### 4.6.4 Oda termostatının veya hava şartına duyarlı kontrol cihazının ayarlanması



Şekil 4.17 Oda termostatının/hava şartına duyarlı kontrol cihazının ayarlanması

- Oda termostatını (1), hava şartına duyarlı kontrol cihazını ve kalorifer peteği termostat vanalarını (2) bu aksesuarların ilgili kılavuzlarına göre ayarlayın.

#### 4.7 Durum göstergesi (Bakım ve servis çalışmaları uzman tesisatçı tarafından yapılmalı)



Şekil 4.18 Durum göstergesi

Durum göstergesi, cihazın işletim durumu hakkında bilgiler verir.

- Durum göstergesini "i" (1) tuşuna basarak etkin duruma getirin.

Ekranında (2) ilgili durum kodu gösterilecektir, örn. "S. 4" brülör işletimi. En önemli durum kodlarının anlamlarını aşağıdaki tablodan okuyabilirsiniz.

Değiştirme aşamalarında, örn. alevin sönmemesinin ardından tekrar çalışmaya başlama, kısa süreliğine "S." durum mesajı gösterilir.

- Ekranı "i" (1) tuşuna normal bir şekilde basarak tekrar normal mod'a geri alın.

## 4 Kullanım

Gösterge	Anlamı
<b>Isıtma işletiminde gösterge</b>	
S. 0	Isı ihtiyacı yok
S. 1	Kalorifer fan gidiş suyu
S. 2	Isıtma, pompa gidişi
S. 3	Isıtma, ateşleme
S. 4	Isıtma brülörü açık
S. 6	Isıtma, fan ardıl çalışması
S. 7	Isıtma, pompa ardıl çalışması
S. 8	Isıtma artık kilitleme süresi
S.31	Yaz işletimi etkin veya eBUS reglerinden ısı talebi yok
S.34	Isıtma, donmaya karşı koruma
<b>Sıcak su işletiminde göstergeler</b>	
S.10	Sıcak su talebi
S.14	Sıcak su brülör açık
<b>Boyerler dolum işlevinde göstergeler</b>	
S.20	Sıcak su talebi Sıcak su talebi
S.22	Pompa gidişi sıcak su işletimi
S.24	Boyerler dolumu, brülör açık
<b>Servis mesajı</b> (gerektiğinde görünür ve normal durum metinlerini kapatır) (sadece VU 466'da ve 656'de)	
S.85	Sirkülasyon suyu miktarı servis mesajı

Tablo 4.1 Durum kodları ve anlamları (Seçme)

### 4.8 Arıza giderme

Yoğuşmalı duvar tipi ısıtma cihazınızın işletiminde sorunlar ortaya çıkarsa aşağıdaki noktaları kendiniz kontrol edebilirsiniz:

#### Sıcak su yok, ısıtma soğuk; Cihaz işletime geçmiyor:

- Besleme hattındaki bina taraflı gaz kesme vanası ve cihazdaki gaz kesme vanası açık mı (bkz. Bölüm 4.2.1)?
- Soğuk su beslemesi sağlanmış mı (sadece VUW cihazlarında, bkz. Bölüm 4.2.1)?
- Bina taraflı gerilim beslemesi çalışıyor mu?
- Yoğuşmalı duvar tipi ısıtma cihazının ana şalteri açık mı (bkz. Bölüm 4.3)?
- Yoğuşmalı duvar tipi ısıtma cihazındaki kalorifer gidiş suyu sıcaklığı ayarlarının döner düğmesi sol tahtite kadar döndürülmemişse, yani donmaya karşı korumadaysa (bkz. Bölüm 4.10.1)?
- Isıtma sisteminin dolum basıncı yeterli mi (bkz. Bölüm 4.2.2)?
- Isıtma sisteminde hava var mı?
- ateşleme sürecinde bir arıza mı var (bkz. Bölüm 4.8.2)?

#### Sıcak su işletimi arızasız; Isıtma işletime geçmiyor:

- Harici ayarlayıcıdan (örn. calorMATIC regler cihazı aracılığıyla) herhangi bir ısıtma talebi mevcut mu (bkz. Bölüm 4.6.4)?



#### Dikkat!

#### Usulüne uygun olmayan değişiklikler nedeniyle hasar görme tehlikesi!

Yoğuşmalı duvar tipi ısıtma cihazınız yukarıda açıklanan noktaların kontrol edilmesi sonucunda gerektiği gibi çalışmadığında aşağıdaki noktaları dikkate alınız:

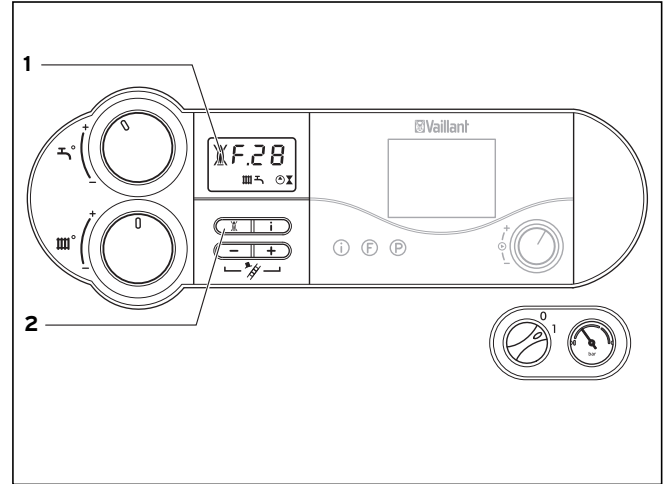
- Duvar tipi kombi ve ısıtma cihazınızda kesinlikle kendi başınıza onarım çalışması yapmayı denemeyin.
- Arıza durumunda yetkili servis işletmesinden bilgi edinin.

### 4.8.1 Su eksikliği nedeniyle arızalar

Cihaz, ısıtma sistemindeki dolum basıncı düşüğe "arıza" durumuna geçer. Bu arıza "F.22" (Kuru yanma) veya "F.23" veya "F.24" (Su eksikliği) hata kodları ile gösterilir.

Cihaz ancak, ısıtma sistemine yeterli su doldurulduğunda işletime geçer.

### 4.8.2 Ateşleme sürecinde arızalar



Şekil 4.19 arıza gider

Eğer brülör beş ateşleme denemesinin ardından yakmadıysa cihaz işletime geçmez ve "arıza" gösterir. Bu, ekranda "F.28" veya "F.29" hata koduyla gösterilir. Bu durumda ekranda, üzerinde çarpı olan alev sembolü (1) gösterilir.

Yeni bir otomatik ateşleme ancak manüel arıza gidermenin ardından gerçekleşir.

- "arıza giderme" amacıyla arıza gider düğmesine basın ve yakl. bir saniye boyunca basılı tutun.



**Dikkat!**

**Usulüne uygun olmayan değişiklikler nedeniyle hasar görme tehlikesi!**

Duvar tipi kombi ve ısıtma cihazınız üçüncü arıza resetleme denemesinden sonra çalışmadığında aşağıda açıklanan noktaları dikkate alın:

- Duvar tipi kombi ve ısıtma cihazınızda kesinlikle kendi başınıza onarım çalışması yapmayı denemeyin.
- Arıza durumunda yetkili servis işletmesinden bilgi edinin.

#### 4.8.3 Hava/atık gaz yolunda arıza.

Cihazlar bir fan ile donatılmıştır. Fanda bir arızanın ortaya çıkması durumunda cihaz kapatır.

Bu durumda ekranda ve sembolleri ve bunların hata mesajı "F.32" gösterilir.



**Dikkat!**

**Usulüne uygun olmayan değişiklikler nedeniyle hasar görme tehlikesi!**

„F.32” nolu arıza mesajı verildiğinde arızanın kontrolü için yetkili servisi çağırmanız gerekir.

- Duvar tipi kombi ve ısıtma cihazınızda kesinlikle kendi başınıza onarım çalışması yapmayı denemeyin.

#### 4.8.4 Cihazın/ısıtma sisteminin doldurulması

Isıtma sisteminin hatasız olarak çalışması için soğuk tesiste dolum basıncı 1,0 ve 2,0 bar arasında olmalı (bkz. Bölüm 4.2.2). Eğer 0,75 bar'dan daha azsa lütfen su ekleyin.

Isıtma sistemi birçok kata kadar uzanıyorsa cihazın su seviyesi için daha dolum basıncına ihtiyacı olabilir. Bu konu hakkında yetkili servisimize danışın.



**Dikkat!**

**Isıtma sistemi dolununun talimatlara aykırı şekilde yapılması nedeniyle maddi hasar oluşabilir!**

Bunlar nedeniyle contalarda ve diyaframlarda hasarlar ve ısıtma sırasında sesler oluşabilir. Bu gibi durumlardan ve olası müteakip hasarlardan Vaillant firması herhangi bir sorumluluk üstlenmez. Aşağıdaki noktaları dikkate alın:

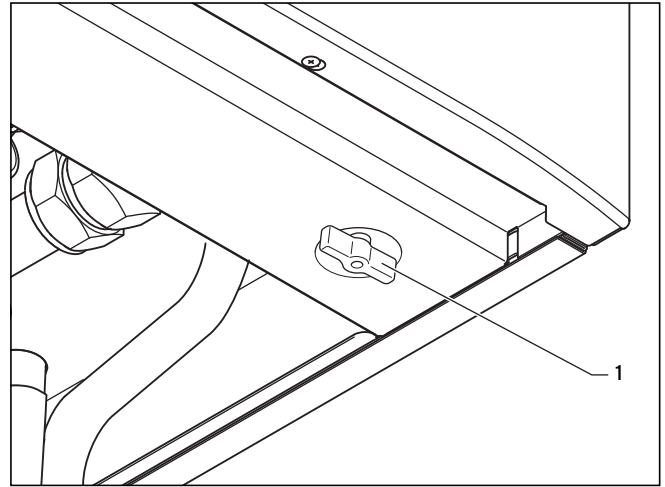
- Isıtma sistemini doldurmak için sadece temiz şebeke suyu kullanın.
- Örneğin antifriz ve korozyon koruma maddesi (inhibitör) gibi kimyasal katkı maddeleri kullanmayın.

Isıtma sistemini su ile doldurmak veya su eklemek için sadece musluk suyu kullanın! ancak bazı istisnai durumlarda su kalitesi, ısıtma sistemine doldurulması için uygun olmayabilir (çok aşındırıcı veya çok kireçli sularda). Böyle bir durumda lütfen Vaillant yetkili servisimize danışın.

Cihazın doldurulması için aşağıdaki yolları izleyin:

**VUW cihazlarında:**

- Tesisin tüm kalorifer vanalarını (Termostat vanalarını) açın.



**Şekil 4.20 Doldurma musluğu (sadece VUW cihazlarında)**

- Doldurma vanasını (1) yavaşça açın ve manometrede veya ekranda gerekli cihaz basıncı sağlanana kadar doldurun.
- Doldurma vanasını (1) kapatın.
- Tüm radyatörlerin havasını alın.
- Ardından manometredeki veya ekrandaki tesis basıncını kontrol edin ve gerekirse tekrar su ekleyin.

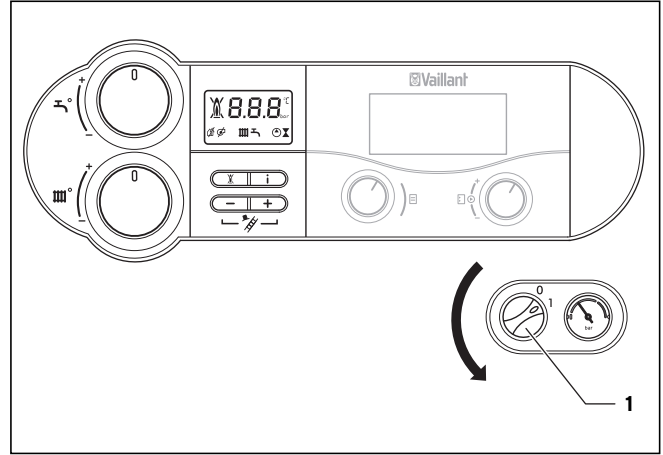
**VU cihazlarında:**

- Tesisin tüm kalorifer vanalarını (Termostat vanalarını) açın.

## 4 Kullanım

- Tesisatın doldurma vanasını hortum aracılığıyla bir soğuk su musluğuna bağlayın (uzman tesisatçınızın doldurma armatürlerini göstermiş ve doldurma veya boşaltma işlemini anlatmış olması gerekir).
- Doldurma vanasını yavaşça açın.
- Musluğu yavaşça açın ve manometrede veya ekranda gerekli cihaz basıncı sağlanana kadar doldurun.
- Su alma vanasını kapatın.
- Tüm radyatörlerin havasını alın.
- Ardından manometredeki veya ekrandaki tesis basıncını kontrol edin ve gerekirse tekrar su ekleyin.
- Doldurma musluğunu kapatın ve hortumu çıkarın.

### 4.9 Cihazı kapatma



Şekil 4.21 Cihazın kapatılması

- Yoğuşmalı duvar tipi ısıtma cihazınızı kapatmak için ana şalterinizi (1) "0" konumuna getirin.



#### **Dikkat!**

#### **Don hasarları nedeniyle maddi hasar oluşabilir!**

Don koruma ve kontrol tertibatları ancak cihaz elektrik şebekesine bağlı olduğu sürece aktiftir.

- Cihazın elektrik şebekesine olan bağlantısını kesinlikle kesmeyin.
- Cihazın ana şalterini „I“ konumuna getirin.

Bu emniyet donanımlarının etkin kalabilmesi için yoğuşmalı duvar tipi ısıtma cihazınızı sadece ayarlama cihazı üzerinden açıp kapatmalısınız (Bu konu hakkında bilgileri uygun kullanım kılavuzunda bulabilirsiniz).



Uzun süreli kapatmalarda (örn. Tatil) ayrıca gaz kesme vanasını ve soğuk su kapatma vanasını kapatmalısınız.

Bu bağlamda ayrıca bölüm 4.10'daki donmaya karşı koruma uyarılarını dikkate alın.



Kapatma düzenekleri cihazınızın teslimat kapsamında değildir. Bunlar yapı tarafı, uzman tesisatçınız tarafından monte edilir. Uzmanından bu parçalar ve kullanımları hakkında bilgi edinin.

### 4.10 Donmaya karşı koruma

Isıtma sistemi ve su hatları siz bulunmasanız dahi don süresi esnasında işletimde kalırsa ve odalar yeterince ısıtılırsa donmaya karşı yeterince korunurlar.

**Dikkat!****Don hasarları nedeniyle maddi hasar oluşabilir!**

Don koruma ve kontrol tertibatları ancak cihaz elektrik şebekesine bağlı olduğu sürece aktiftir.

- Cihazın elektrik şebekesine olan bağlantısını kesinlikle kesmeyin.
- Cihazın ana şalterini „I” konumuna getirin.

**Tehlike!****Bakım ve onarım çalışmalarının talimatlara aykırı yapılmasından dolayı yaralanma ve maddi hasar oluşma tehlikesi!**

Yapılmayan veya talimatlara aykırı yapılan bakım çalışmaları cihazın işletme güvenliğini etkileyebilir.

- Hiçbir şekilde kendi başınıza duvar tipi kombi ve ısıtma cihazınızda bakım veya onarım gerçekleştirmeyin.
- Bu tür işler ile ilgili olarak Vaillant teknik servisini arayın. Bir bakım sözleşmesi yapmanızı tavsiye ediyoruz.

**4.10.1 Donmaya karşı koruma işlevi**

Yoğuşmalı duvar tipi ısıtma cihazı bir donmaya karşı koruma işlevi ile donatılmıştır:

Eğer ısıtmanın kalorifer gidiş suyu sıcaklığı **açık ana şalterde** 5°C'nin altına düşerse cihaz işleme geçer ve cihaz ısıtma sirkülasyonunu yakl. 30°C'ye ısıtır.

**Dikkat!****Tüm tesis parçalarının donma tehlikesi!**

Tüm ısıtma sisteminin don koruma fonksiyonu ile beslenmesi sağlanamaz.

- Isıtma sisteminin yeterli derecede ısıtılmasını sağlayın.
- Arıza durumunda yetkili servis işletmesinden bilgi edinin.

Düzenli aralıklarla yapılan bakım en iyi verimliliği sağlar ve bununla yoğuşmalı duvar tipi ısıtma cihazınızın daha ekonomik işletimini sağlar.

**4.11.2 Vaillant Teknik Servisi**

- Tel: 444 2 888

**4.10.2 Boşaltma ile donmaya karşı koruma**

Donmaya karşı korumanın başka bir yöntemi de ısıtma sistemini ve cihazı boşaltmaktır. ancak burada dikkat edilmesi gereken tesisin ve cihazın tümüyle boşaltılmış olmasıdır.

Evdeki ve cihazdaki tüm soğuk ve sıcak su hatları aynı şekilde boşaltılmalı.

Bu konu hakkında yetkili servisiniz ile konuşun.

**4.11 Bakım ve müşteri servisi****4.11.1 Denetim/bakım**

Sürekli bir çalışmaya hazır olma ve işlev emniyeti, güvenilirlik ve yüksek ömür için ön şart cihaza bir uzman tarafından yıllık denetimin/bakımın yapılması gerekliliğidir.





Diagram illustrating water temperature settings for a tap. It shows three tap icons with corresponding water droplets and thermometer icons. The first tap is labeled 'F' and has a thermometer showing a low temperature. The second tap is labeled 'M' and has a thermometer showing a medium temperature. The third tap is labeled 'H' and has a thermometer showing a high temperature.

Two circular icons representing different temperature levels. The first icon is labeled 'F' and the second is labeled 'H'. Both icons have a thermometer icon inside them.

Icon of a battery with '+' and '-' terminals.

Icon of a newspaper being read.

Icon of a circular dial with 'bar' text.

Large diagram showing various weather and temperature icons. It includes a grid of icons: a sun, a house with rain, a house with snow, a house with sun and snow, a thermometer with '+20° C', a thermometer with '+20° C' and '+5° C', a thermometer with '+5° C', and a thermometer with three different levels. Below the grid is a section labeled 'VRT/VRC' with a diagram of a window and a thermometer.

**Vaillant ısı Sanayî ve Ticaret Ltd.Şti.**

Müşteri Hizmetleri: 444 2 888 ■ e-posta: vaillant@vaillant.com.tr ■ www.vaillant.com.tr

Bahçelievler Mah. Bosna Bulvarı ■ No: 146 Çengelköy - Üsküdar / İstanbul ■ Tel: (0216) 558 80 00 ■ Fax: (0216) 462 34 24

**Ankara Bölge Müdürlüğü**

Esenboğa Yolu 13. km Cemilbey Sok. No: 10 Yıldırımkent - Pursaklar / Ankara ■ Tel: (0312) 594 70 00

**Bursa Bölge Müdürlüğü**

Kükürtlü Mah. Oulu cad. Akasya Apt. No: 11 Sırameşeler / Bursa ■ Tel: (0224) 234 27 27

**Eskişehir Bölge Müdürlüğü**

Kızılıklı Mahmut Pehlivan Cad. No: 51/A Eskişehir ■ Tel: (0222) 221 77 09

**İzmir Bölge Müdürlüğü**

Akçay Cad. No: 143 Gaziemir / İzmir ■ Tel: (0232) 252 18 81

**İzmit Bölge Müdürlüğü**

Ömerağa Mah. Ankara Cad. No: 83 İzmit / Kocaeli ■ Tel: (0262) 323 55 93

**Kayseri Bölge Müdürlüğü**

Sivas cad. Kardelen Apt. No: 218/1 Kayseri ■ Tel: (0352) 224 52 03

**0020055748\_01 TR 102010 - Değişiklik yapma hakkı saklıdır**